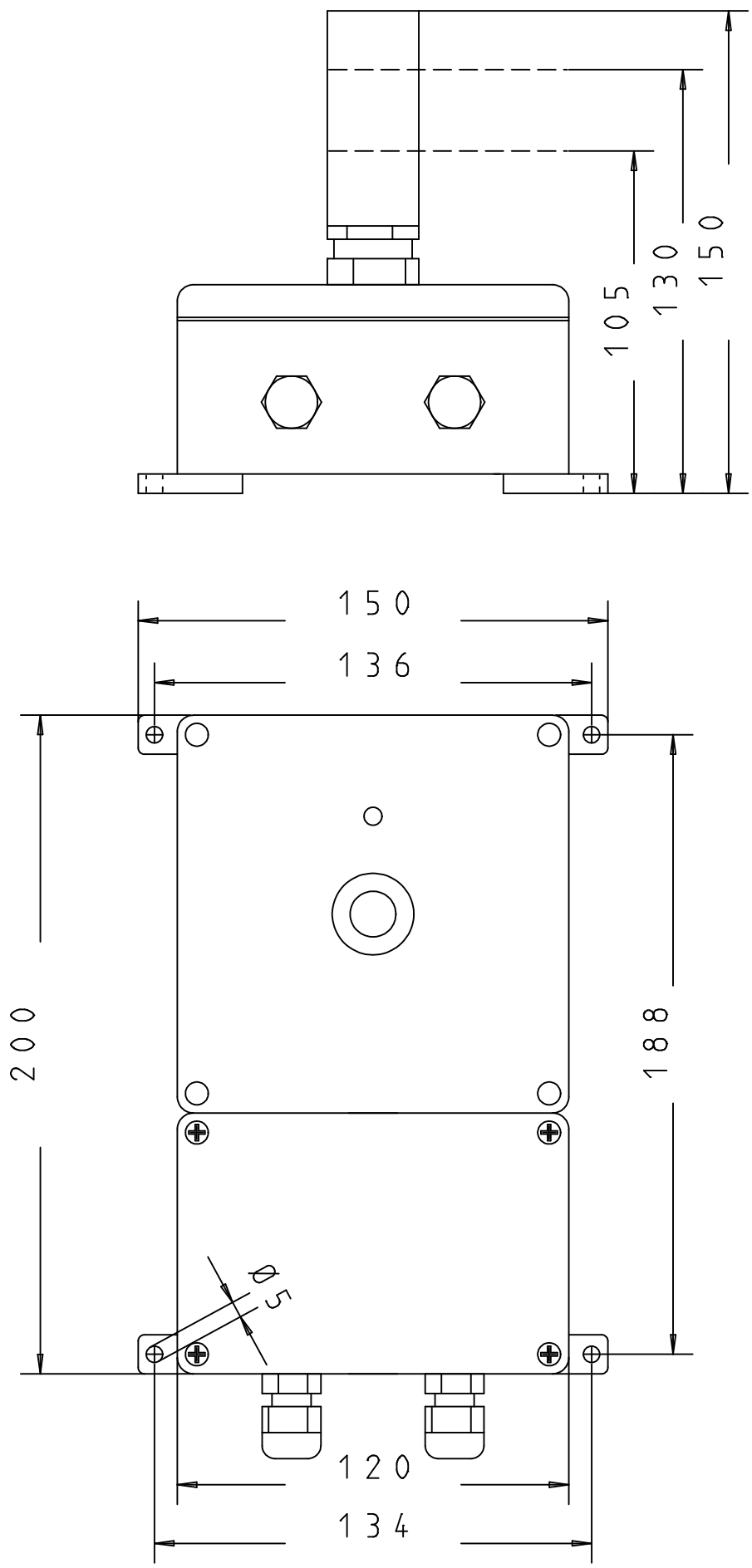


Copying of this document and giving it to others and the use or communication of the contents thereof, are forbidden without express authority. Offenders are liable to the payment of damages. All rights are reserved in the event of the grant of a patent or the registration of a utility model or design.

Weitergabe sowie Vervielfältigung dieser Unterlage, Verwertung und Mitteilung ihres Inhaltes nicht gestattet, soweit nicht ausdrücklich zugestanden. Zuwiderhandlungen verpflichten zu Schadensersatz. Alle Rechte für den Fall der Patenterteilung oder GM-Eintragung vorbehalten.



flamtron  
Feuermeldeanlagen

EGON HARIĞ  
APPARATEBAU  
22113 Oststeinbek

Ansichtszeichnung  
UV-Flammenmelder  
800/24VST-K-N;M;EW;NT

3	Höhe geändert.	01.09.08	U.Ma.	Datum	16.07.03	(4) 4.3125.3	= 1:2
2	Typen erg.	24.11.03	K.Bo	Bearb.	U.Mathias		+
1	Bef. Maße	11.9.03	K.Bo	Gepr.	K.Bolzmann		Urspr./ Ers. f./ Ers. d.
Zustand	Änderung	Datum	Name	Norm	80024009		Bl.