

Elektrische Schiffsheizgeräte (Marineausführung)

TKZ: 80869 / 80870
 Typ: 500 / 1000

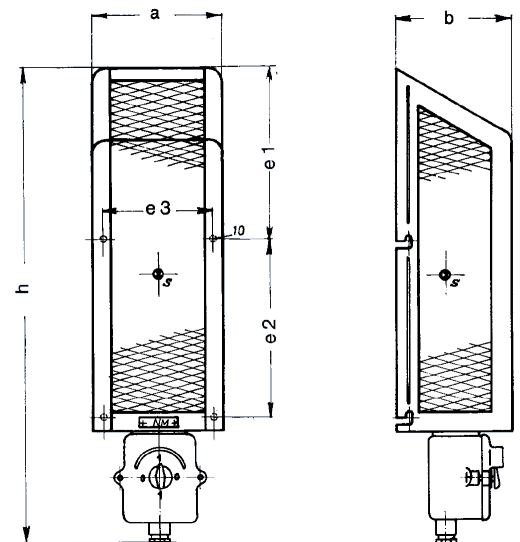


Das elektrische Schiffsheizgerät Typ HGL / MA - Marine-Ausführung - entspricht den technischen Anforderungen des deutschen Normblattes VG 88974. Das Heizgerät wird mit eingebautem Aus- bzw. Regelschalter geliefert. Die Heizgeräte sind serienmäßig mit einem automatisch auslösenden Temperaturbegrenzer ausgerüstet. Dieser kann nur mit Hilfe von Werkzeug wieder eingeschaltet werden.

Produktmerkmale:

- Konstruiert und gebaut nach VG 88974 „NM“ und SAK-BL 4661-01
- Schock- und rüttelsicher
- Seewasserbeständig
- Amagnetisch
- Schutzart IP 55

Typ	h (mm)	a (mm)	b (mm)	e1 (mm)	e2 (mm)	e3 (mm)
HGL / MA 500	660	180	160	235	245	140
HGL / MA 1000	1010	200	180	295	550	150



Typ	HGL / MA 500	HGL / MA 1000
Gewicht	5,0 kg	8,5 kg
Leistung	500 W	1.000 W
Anschlussspannung	220 V DC / 440 V AC	220 V DC / 440 V AC
Schutzart nach DIN 40050	IP 55	IP 55
Kabeleinführung	M24 x 1,5 DIN 89280	M24 x 1,5 DIN 89280
Lackierung	RAL 7001 silbergrau	RAL 7001 silbergrau