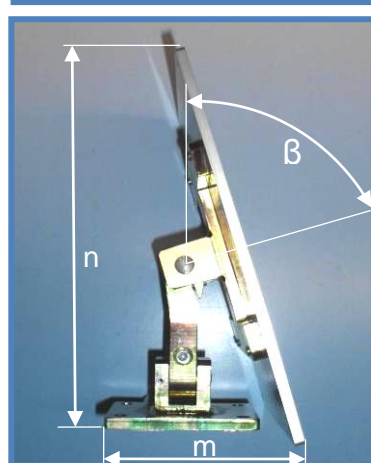
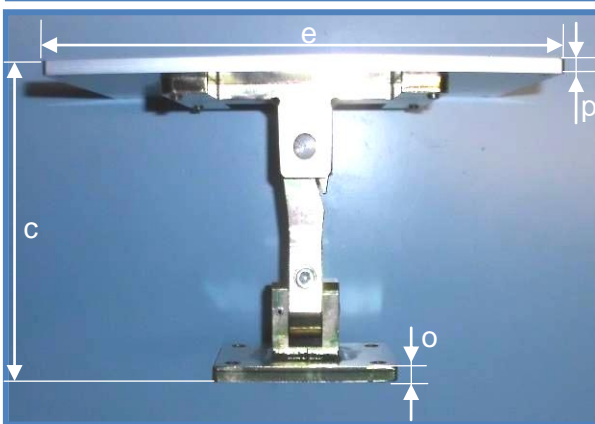
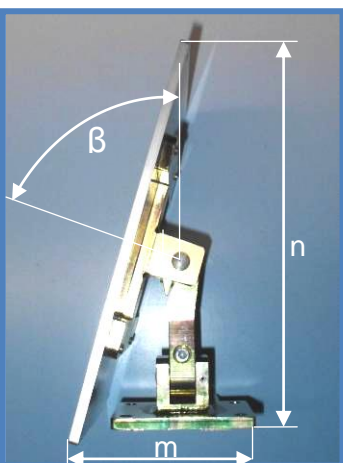
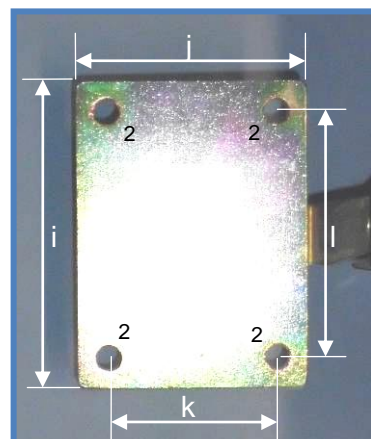
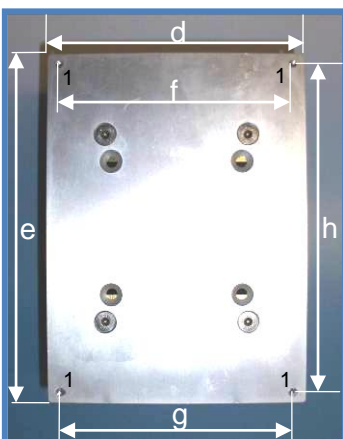
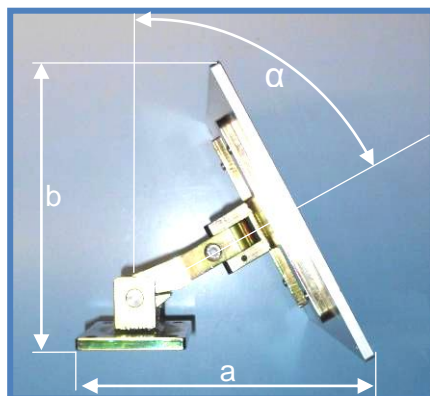
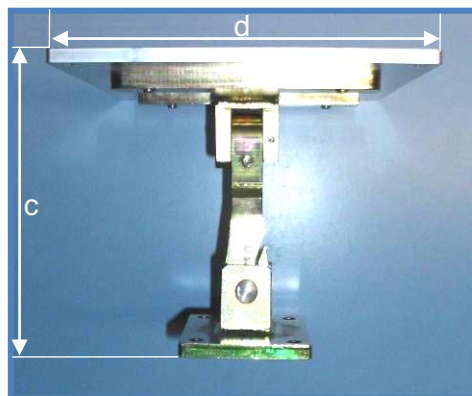
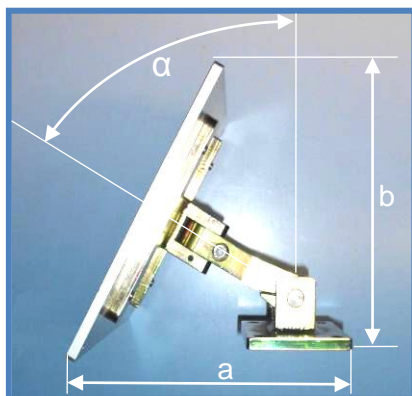


Schwenkkonsole für UV-Flammenmelder der Typen: 800/24 VST-K... Typ: SK 800

All rights strictly reserved except when stipulated otherwise expressly by contract. Reproduction or issue to third parties in any form whatever is not permitted without written authority from the proprietors.



Merkmale:

- Hersteller: EGON HARIG GmbH
- Tkz: 80445
- Material:
Adapterplatte: AlMg3, eloxiert
Schwenkkonsole: St 37, gelb verzinkt

Technische Daten:

a = 150 mm	b = 134 mm
c = 118 mm	d = 150 mm
e = 200 mm	f = 136 mm
g = 134 mm	h = 188 mm
i = 80 mm	j = 60 mm
k = 44 mm	l = 64 mm
m = 97 mm	n = 193 mm
o = 6 mm	p = 5 mm
$\alpha = 62^\circ$	$\beta = 73^\circ$
1: Gewinde M4	2: Bohrung 6,5 mm
Gewicht: ca. 1300 g	

Alle Rechte, soweit nicht vertraglich anders vereinbart, sind ausdrücklich vorbehalten. Vervielfältigung oder Mitteilung an Dritte, gleichgültig in welcher Form, ist ohne schriftliche Genehmigung des Eigentümers nicht gestattet.

Datum

19.03.2012

EGON HARIG GmbH
Gewerbering 4 • D-22113 Oststeinbek
Tel./Phone: +49 (0)40 713752-0
Telefax: +49 (0)40 713752-24
E-Mail: egonharig@egonharig.de
www.egonharig.de www.flamtron.de

Prospektblatt Nr.

4.11060

Version

1/W.HR

Seite 1 von 1