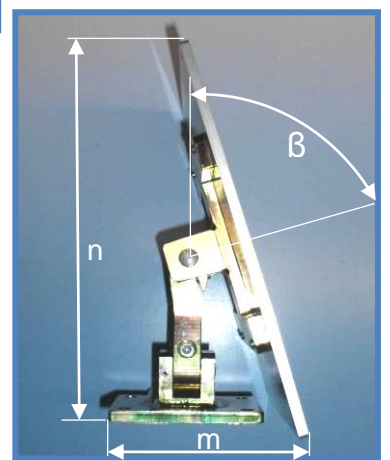
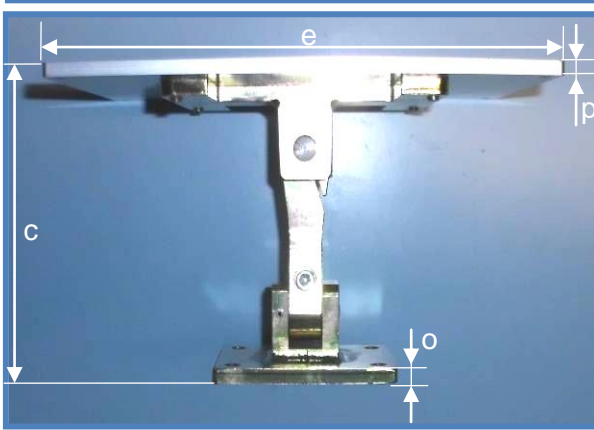
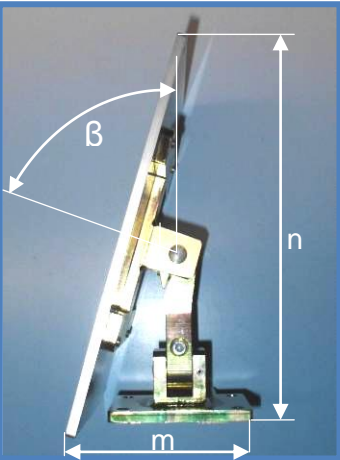
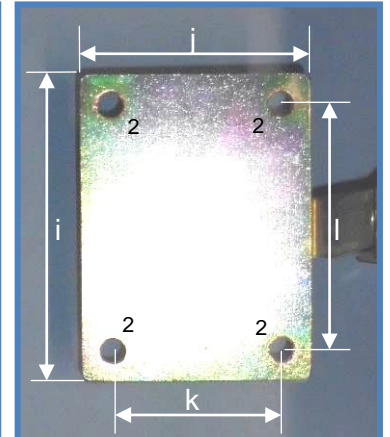
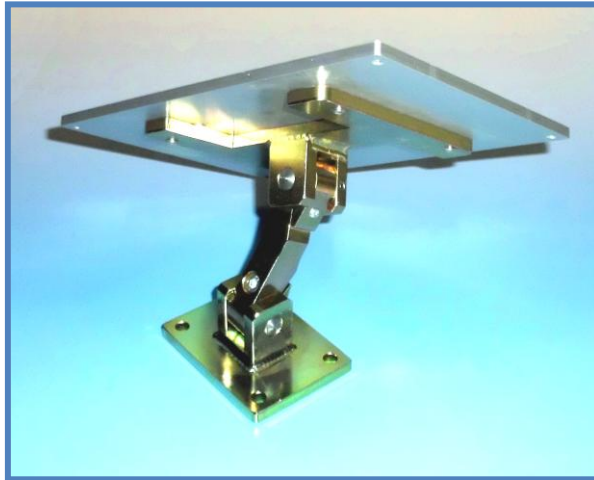
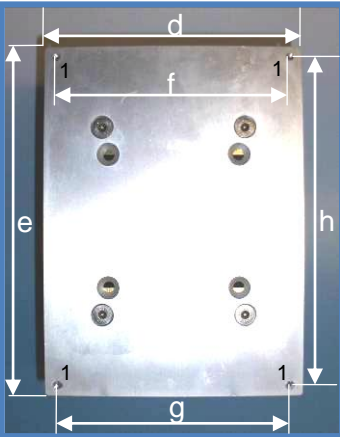
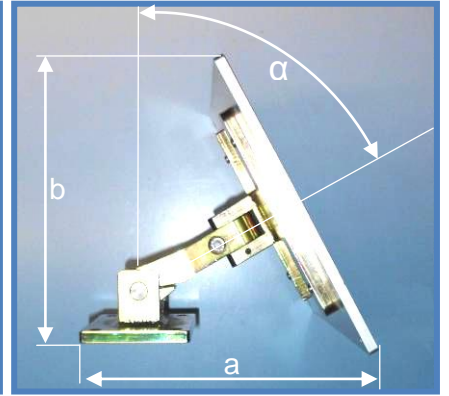
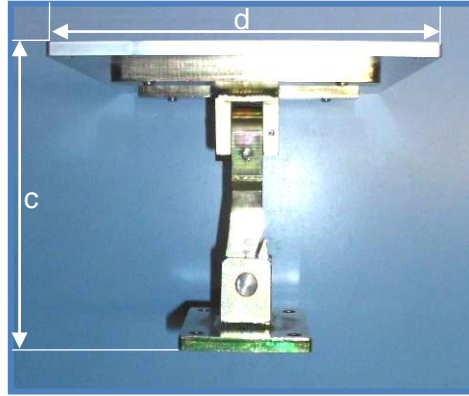
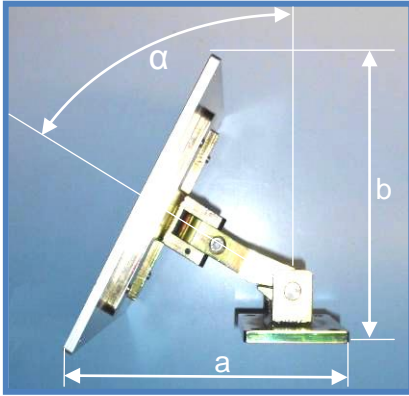


Swivel Mounting for UV-Flame Detectors of types: 800/24 VST-K... Type: SK 800

All rights strictly reserved except when stipulated otherwise expressly by contract. Reproduction or issue to third parties in any form whatever is not permitted without written authority from the proprietors.



Merkmale:

- **Manufacturer:** EGON HARIG GmbH
- **Tkz:** 80445
- **Material:**
Adapter plate: AlMg3, anodized
Swivel bracket: St 37, yellow galvanized

Technical Data:

a = 150 mm	b = 134 mm
c = 118 mm	d = 150 mm
e = 200 mm	f = 136 mm
g = 134 mm	h = 188 mm
i = 80 mm	j = 60 mm
k = 44 mm	l = 64 mm
m = 97 mm	n = 193 mm
o = 6 mm	p = 5 mm
α = 62°	β = 73°
1: thread M4	2: bore hole 6,5 mm
Weight: approx. 1300 g	

Alle Rechte, soweit nicht vertraglich anders vereinbart, sind ausdrücklich vorbehalten. Vervielfältigung oder Mitteilung an Dritte, gleichgültig in welcher Form, ist ohne schriftliche Genehmigung des Eigentümers nicht gestattet.

Date

03/19/2012

EGON HARIG GmbH
Gewerbering 4 • D-22113 Oststeinbek
Tel./Phone: +49 (0)40 713752-0
Telefax: +49 (0)40 713752-24
E-Mail: egonharig@egonharig.de
www.egonharig.de www.flamtron.de

Catalog sheet No

4.11060-1

Version

1/W.HR

Page 1 of 1