

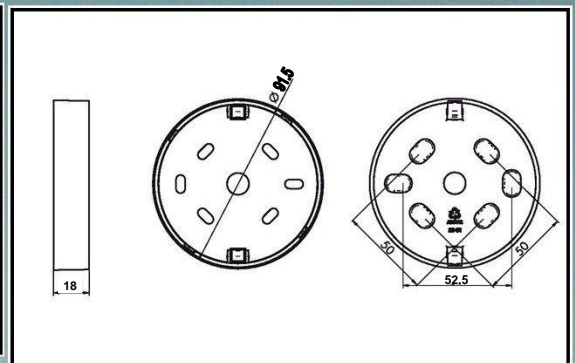
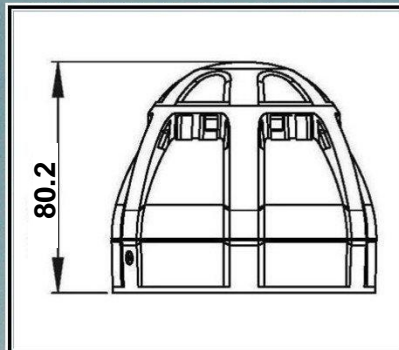
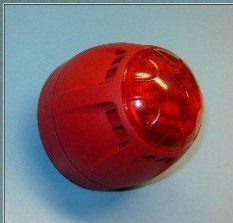
Sounder with Flash Light

Type: CH / 100 AV / SDR / EH

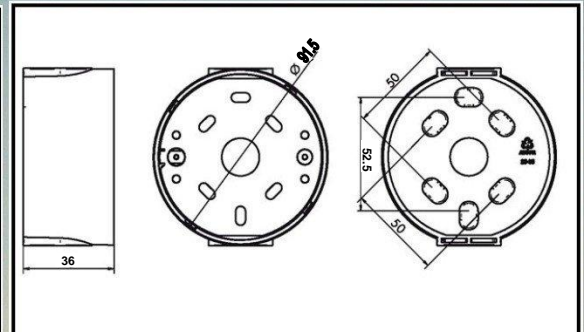
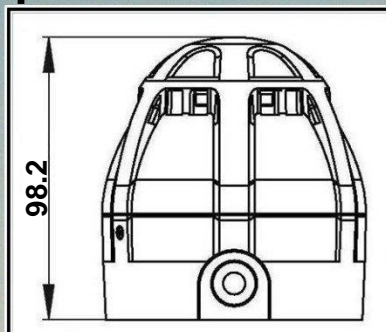
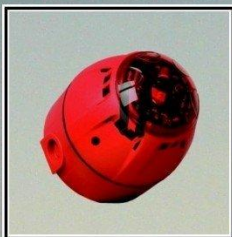
All rights strictly reserved except when stipulated otherwise expressly by contract. Reproduction or issue to third parties in any form whatsoever is not permitted without written authority from the proprietors.

Operating voltage:	9 - 28 V DC
Current consumption:	max. 35 mA at DIN tone
Connections:	removable screw terminal (see page 2)
Acoustical performance:	67-100 dB(A) / 97 dB(A) at DIN tone
Signal tones:	39 - adjustable according to table (see page 3)
Operating temperature range:	-20°C to 70°C
Protection classes, with Standard Socket :	IP 54
with Deep Base Socket:	IP 65
Cable gland:	polyamide, metric, M12 x 1.5 (on the Deep Base Socket)
Dimensions (W x H):	approx. 116 mm x 98.2 mm (with cable gland on the Deep Base Socket)
Housing material:	ABS FR
Lens material:	PVC
Color:	red
Borehole diameter:	max. 5 mm
P/N:	80 512
	Delivery: with Deep Base Socket and Standard Socket

Version with Standard Socket



Version with Deep Base Socket



Alle Rechte, soweit nicht vertraglich anders vereinbart, sind ausdrücklich vorbehalten. Vervielfältigung oder Mitteilung an Dritte, gleichgültig in welcher Form, ist ohne schriftliche Genehmigung des Eigentümers nicht gestattet.

Date 07/20/2015

Version 4/W.HR

EGON HARIG GmbH
Gewerbering 4 • D-22113 Oststeinbek
Tel./Phone: +49 (0)40 713752-0
Telefax: +49 (0)40 713752-24
E-Mail: egonharig@egonharig.de
www.egonharig.de www.flamtron.de

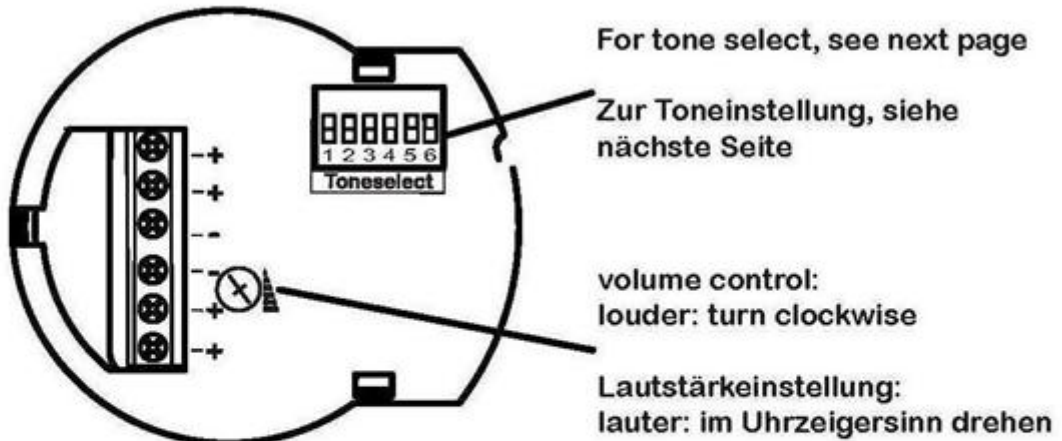
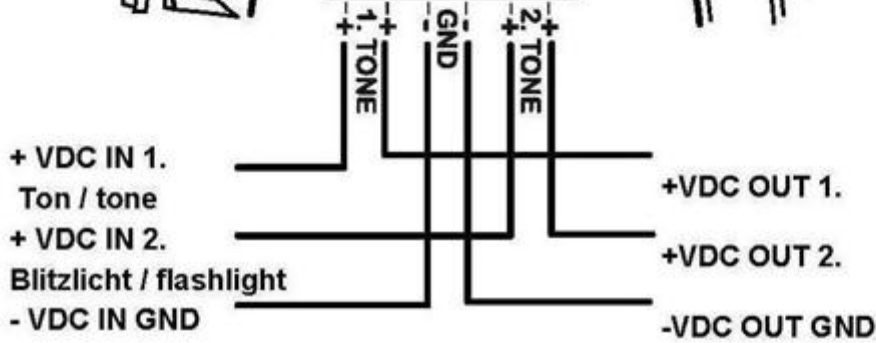
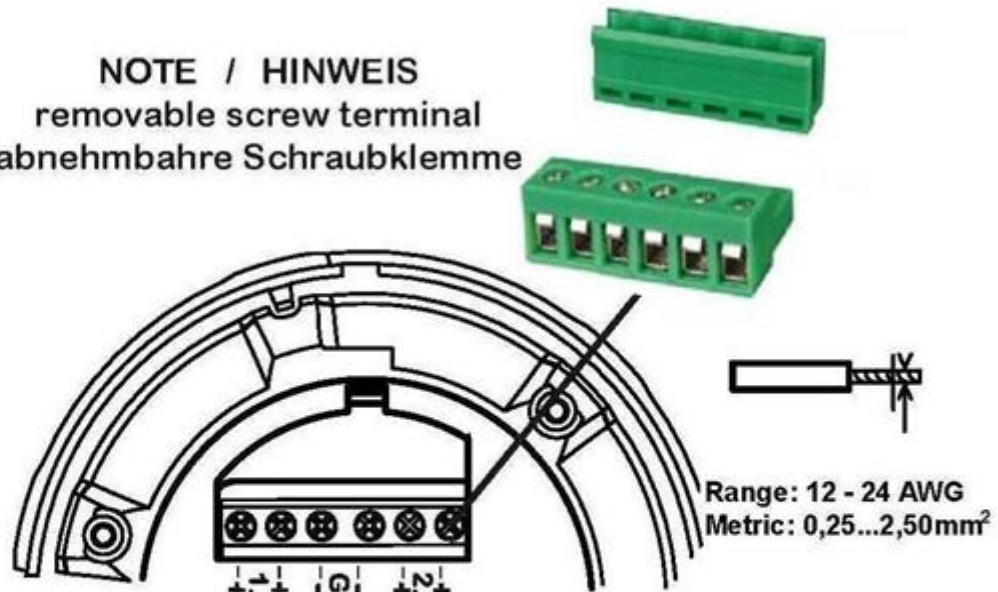
Datasheet No

4.09349-1

Page 1 of 3

Sounder with Flash Light
Type: CH / 100 AV / SDR / EH

NOTE / HINWEIS
 removable screw terminal
 abnehmbare Schraubklemme



All rights strictly reserved except when stipulated otherwise expressly by contract. Reproduction or issue to third parties in any form whatsoever is not permitted without written authority from the proprietors.

Alle Rechte, soweit nicht vertraglich anders vereinbart, sind ausdrücklich vorbehalten. Vervielfältigung oder Mitteilung an Dritte, gleichgültig in welcher Form, ist ohne schriftliche Genehmigung des Eigentümers nicht gestattet.

Date	07/20/2015
Version	4/W.HR

EGON HARIG GmbH
 Gewerbering 4 • D-22113 Oststeinbek
 Tel./Phone: +49 (0)40 713752-0
 Telefax: +49 (0)40 713752-24
 E-Mail: egonharig@egonharig.de
 www.egonharig.de www.flamtron.de

Datasheet No	4.09349-1
Page 2 of 3	

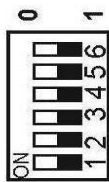
Sounder with Flash Light

Type: CH / 100 AV / SDR / EH

All rights strictly reserved except when stipulated otherwise expressly by contract. Reproduction or issue to third parties in any form whatever is not permitted without written authority from the proprietors.

Alle Rechte, soweit nicht vertraglich anders vereinbart, sind ausdrücklich vorbehalten. Vervielfältigung oder Mitteilung an Dritte, gleichgültig in welcher Form, ist ohne schriftliche Genehmigung des Eigentümers nicht gestattet.

1.Ton		2.Ton		Tonelect		Ton Beschreibung		Anwendung	
0	8	000000	An. Abschwellend	150 zu 1000 zu 150Hz	10sec - 40sec - 10sec		Hochst		
1	14	000001	Alternierend	800 & 970 Hz	2 Hz (250ms - 250ms)		BS Feuer		
2	14	000010	Ansteigend	800 zu 970 Hz	7 Hz (7/s)		BS Feuer		
3	14	000011	Ansteigend	800 zu 970 Hz	1 Hz (1/s)		BS Feuer		
4	14	000100	Dauerton	2850 Hz	steady				
5	4	000101	Ansteigend	2400 zu 2850 Hz	7 Hz (7/s)				
6	4	000110	Ansteigend	2400 zu 2850 Hz	1 Hz (1/s)				
7	14	000111	Ansteigend	300 zu 1200 Hz	3s ansteigend, 0.5s Ruhe, dann Wiederholen		Niederlande Feuer (NEN 2575)		
8	14	001000	Abschwellend	1200 zu 500 Hz	1 Hz		Deutsche Feuer (DIN 58404)		
9	4	001001	Alternierend	2400 & 2850 Hz	2 Hz (250ms - 250ms)				
10	14	001010	Unterbrochen	970 Hz	0.5 Hz (1s An/ 1s Aus)		PFEER alert		
11	14	001011	Alternierend	800 & 970 Hz	1 Hz (500ms - 500ms)		BS Feuer		
12	4	001100	Unterbrochen	2850 Hz	0.5 Hz (1s An/ 1s Aus)				
13	14	001101	Unterbrochen	970 Hz	0.8 Hz (250ms An/ 1s Aus)				
14	14	001110	Dauerton	970 Hz	Durchgehend		PFEER toxic gas		
15	14	001111	Alternierend	554 & 440 Hz	100ms - 400ms		Frankreich Feuer (NFS 32.001)		
16	16	010000	Unterbrochen	660 Hz	3.3 Hz (150ms An/ 150ms Aus)		Schweden (Air Raid)		
17	17	010001	Unterbrochen	660 Hz	0.28 Hz (1.8s An/ 1.8s Aus)		Schweden (local warning)		
18	18	010010	Unterbrochen	660 Hz	0.05 Hz (6.5s An/ 1.3s Aus)		Schweden (Pre-mess)		
19	19	010011	Dauerton	660 Hz	Durchgehend		Schweden (All Clear)		
20	20	010100	Alternierend	554 & 440 Hz	0.5 Hz (1s An/ 1s Aus)		Schweden (Turn Out)		
21	21	010101	Unterbrochen	660 Hz	1 Hz (500ms - 500ms)		Schweden allgemein		
22	14	010110	Unterbrochen	2850 Hz	4 Hz (150ms An/ 100ms Aus)		Pelican crossing		
23	14	010111	Ansteigend	800 zu 970 Hz	50 Hz		BS Feuer		
24	4	011000	Ansteigend	2400 zu 2850 Hz	50 Hz				
25	25	011001	Unterbrochen	970 Hz	3 x 500ms Pulse gefolgt von 1.5s Pause, dann Wiederholen		ISO 8201		
26	26	011010	Unterbrochen	2850 Hz	3 x 500ms Pulse gefolgt von 1.5s Pause, dann Wiederholen		ISO 8201		
27	27	011011	Dauerton	4000 Hz	Durchgehend		ISO 8201		
28	10	011100	Alternierend	800 & 970 Hz	2 Hz (250ms - 250ms)		BS Feuer		
29	33	011101	Alternierend	990 & 650 Hz	2 Hz (250ms - 250ms)		BS Feuer		
30	35	011110	Alternierend	510 & 610 Hz	2 Hz (250ms - 250ms)		BS Feuer		
31	31	011111	Ansteigend	300 zu 1200 Hz	1 Hz				
32	32	100000	Dauerton	4000 Hz	Durchgehend		BS Feuer		
33	8	100001	Dauerton	990 Hz	Durchgehend				
34	8	100010	Unterbrochen	990 Hz	1 Hz (500ms An/ 500ms Aus)				
35	8	100011	Dauerton	510 Hz	Durchgehend				
36	8	100100	Unterbrochen	510 Hz	1 Hz (500ms An/ 500ms Aus)				
37	8	100101	Dauerton	850 Hz	Durchgehend				
38	8	100110	Dauerton	1650 Hz	Durchgehend				



- 00 1Hz, full beam
- 01 1Hz, half beam
- 10 2Hz, full beam
- 11 2Hz, half beam

PFEER
 BS
 DIN
 ISO

Prevention of fire/detonation and Emergency Response
 British Standard
 Deutsche Industrie Norm
 International Organization of Standardization

Date

07/20/2015

Version

4/W.HR

EGON HARIG GmbH
 Gewerbering 4 • D-22113 Oststeinbek
 Tel./Phone: +49 (0)40 713752-0
 Telefax: +49 (0)40 713752-24
 E-Mail: egonharig@egonharig.de
 www.egonharig.de www.flamtron.de

Datasheet No

4.09349-1

Page 3 of 3