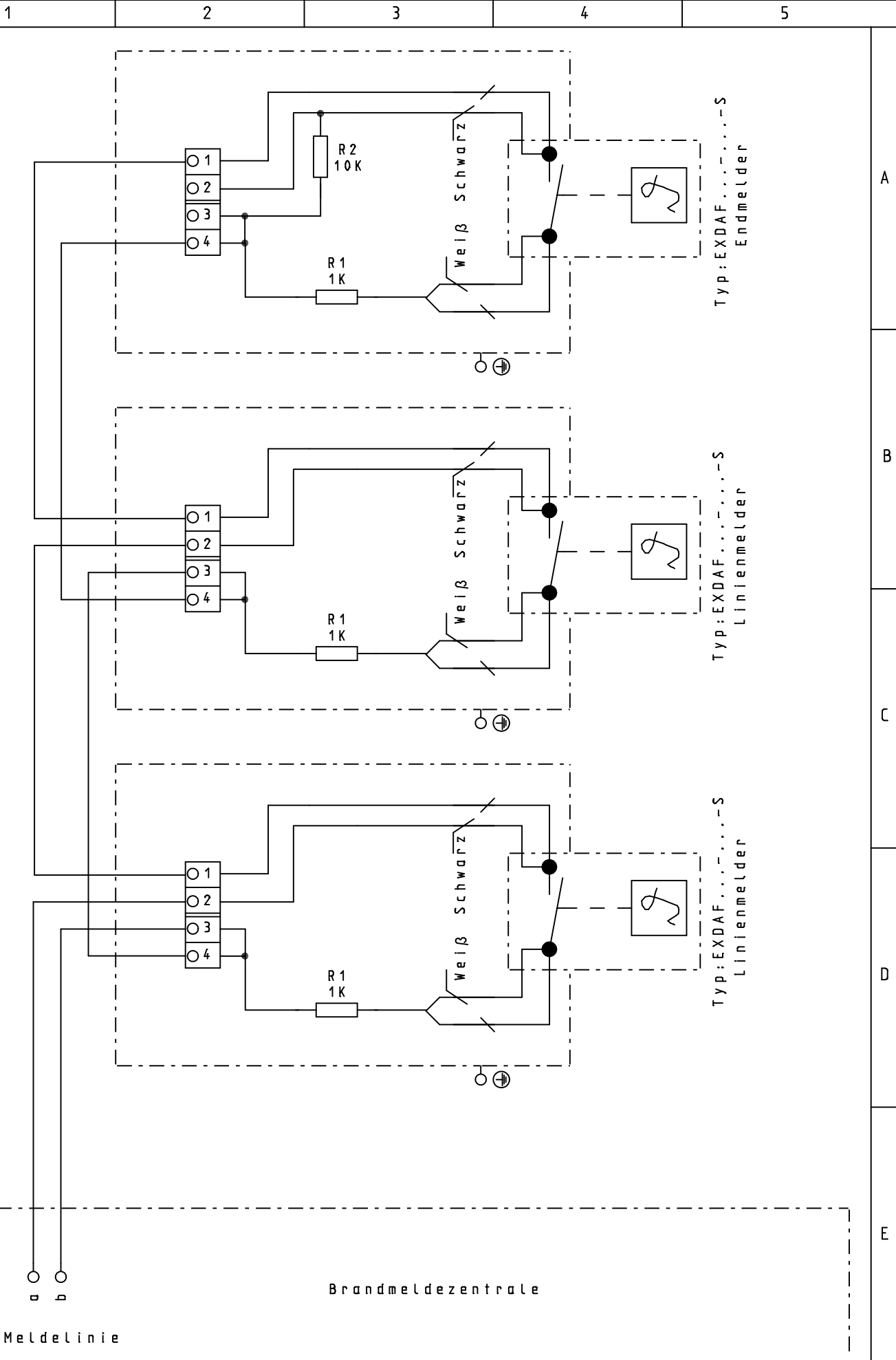


Copying of this document and giving it to others and the use or communication of the contents thereof, are forbidden without express authority. Offenders are liable to the payment of damages. All rights are reserved in the event of the grant of a patent or the registration of a utility model or design.

Weitergabe sowie Vervielfältigung dieser Unterlage, Verwertung und Mitteilung ihres Inhaltes nicht gestattet, soweit nicht ausdrücklich zugestanden. Zuwiderhandlungen verpflichten zu Schadensersatz. Alle Rechte für den Fall der Patenterteilung oder GM-Eintragung vorbehalten.



<b>flamtron</b> Feuermeldeanlagen		<b>EGON HARIĞ</b> APPARATEBAU 22113 Oststeinbek			Anschlußplan für <b>EX</b> Stab-Temperatur-Feuermelder Typ: EXDAF04-...-S + Typ: EXDAF05-...-S	
	2	Titel	19.11.09	G.La	Bearb.	Rosemann
	1	Typenbez.	11.08.05	K.Bo	Gepr.	Bolzmann
Zustand	Änderung	Datum	Name	Norm	EXDAF036	
						(4) 4.04315.41
						Urspr./ Ers. f./ Ers. d.
						Blatt 1
						1 Bl.