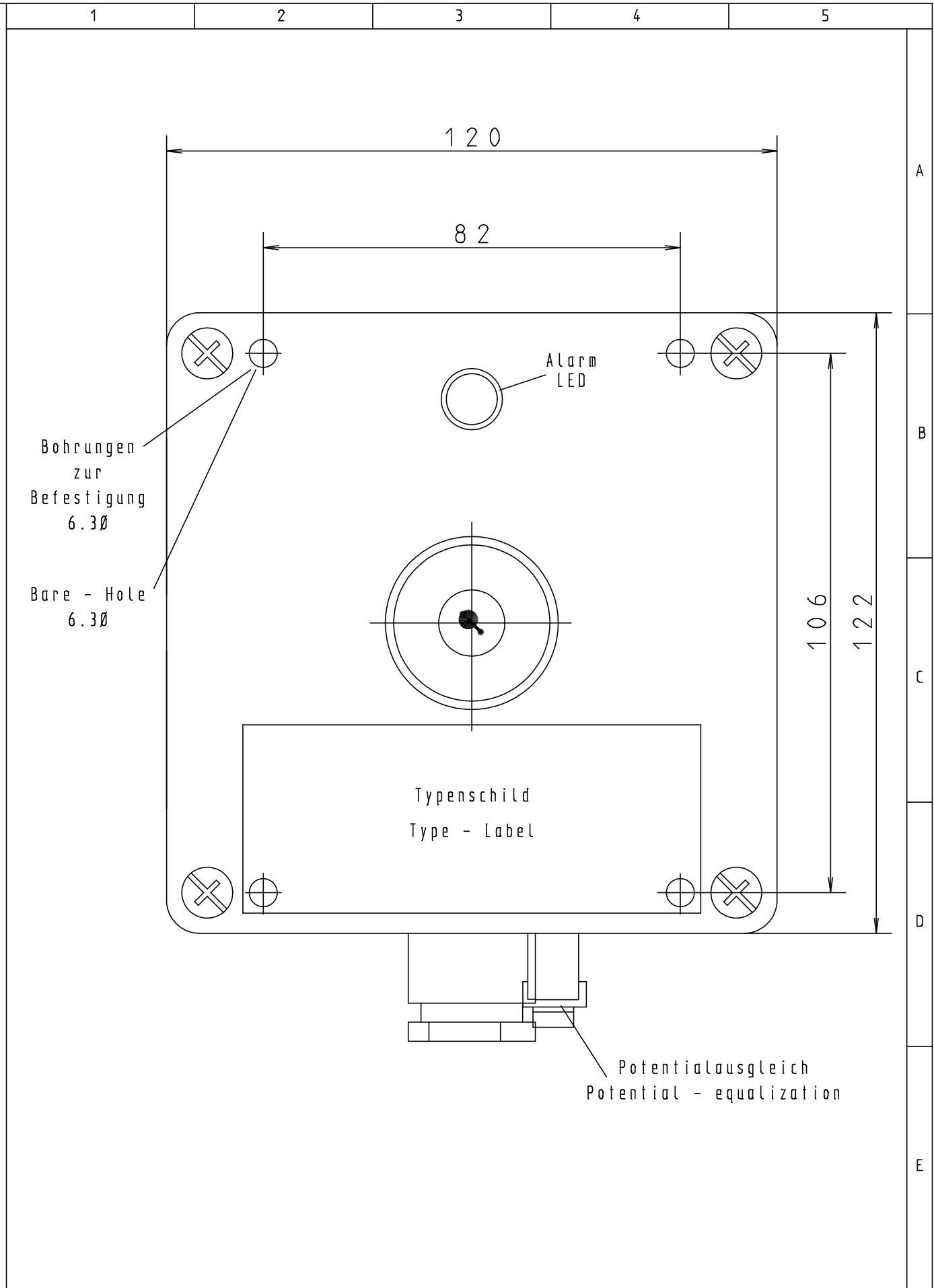


Copying of this document and giving it to others and the use or communication of the contents thereof are forbidden without express authority. Offenders are liable to the payment of damages. All rights are reserved in the event of the grant of a patent or the registration of a utility model or design.

Wiedergabe sowie Vervielfältigung dieser Unterlage, Verwertung und Mitteilung ihres Inhaltes nicht gestattet, soweit nicht ausdrücklich zugestanden. Zuwiderhandlungen verpflichten zu Schadensersatz. Alle Rechte für den Fall der Patenterteilung oder GW-Eintragung vorbehalten.



flamtron Feuermeldeanlagen		EGON HARIQ APPARATEBAU 22113 Oststeinbek		Flammenmelder/Flame Detector FL80/1A MIL	
			Datum	12.08.80	
2	Typenschild	15.11.10	W.He	Bearb.	Futt
1	Potentialausgleich	15.11.10	W.He	Gepr.	Grimm
Zustand	Anderung	Datum	Name	Norm	FL801077
					(4)
					4.0262.2
					Urspr./ Ers. f./ Ers. d.
					Blatt 1
					1 Bl.