

Copying of this document and giving it to others and the use or communication of the contents thereof, are forbidden without express authority. Offenders are liable to the payment of damages. All rights are reserved in the event of the grant of a patent or the registration of a utility model or design.

Weitergabe sowie Vervielfältigung dieser Unterlage, Verwertung und Mitteilung ihres Inhaltes nicht gestattet, soweit nicht ausdrücklich zugestanden. Zuwiderhandlungen verpflichten zu Schadensersatz. Alle Rechte für den Fall der Patenterteilung oder GM-Eintragung vorbehalten.

2 x Mounting nut: DIN 439 B14x1,5 A2

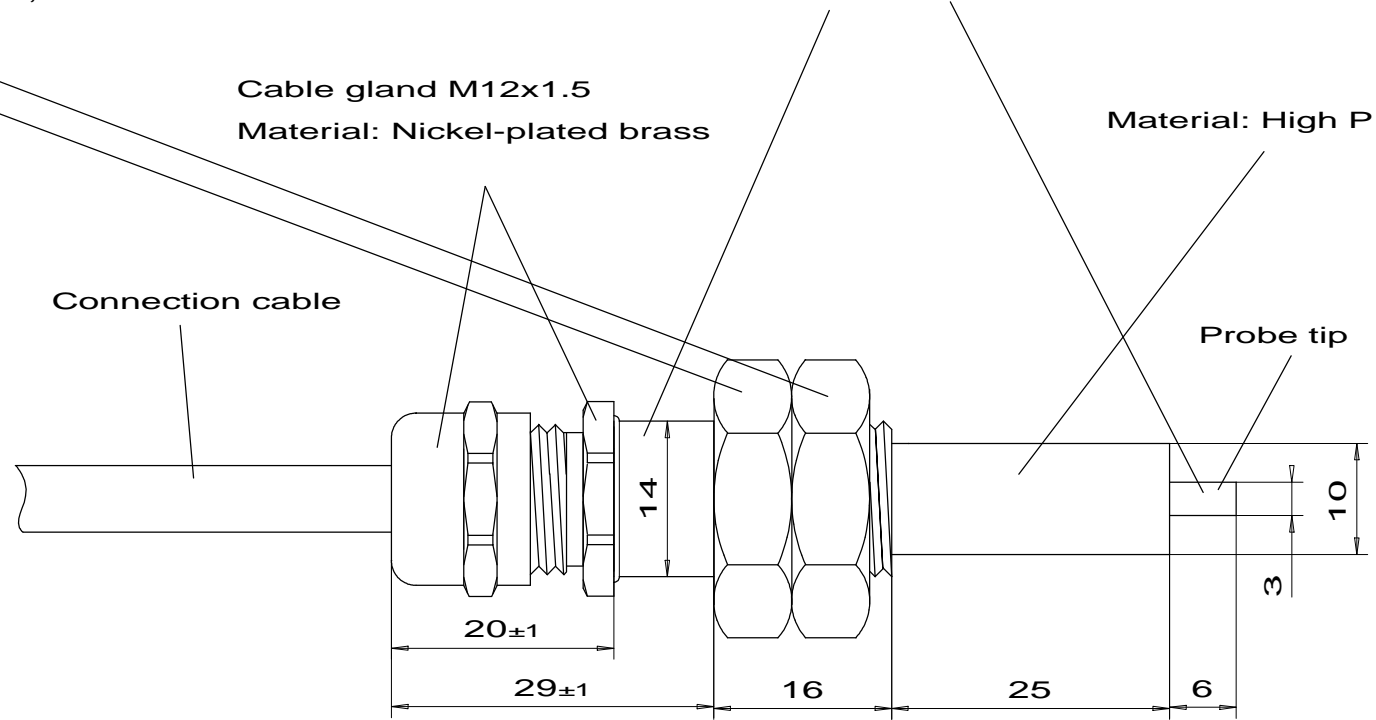
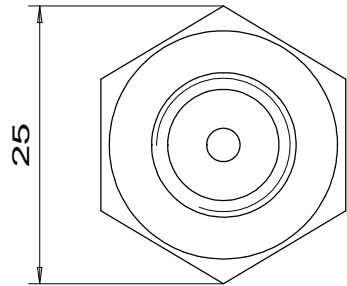
Material: stainless steel / VA

Cable gland M12x1.5  
Material: Nickel-plated brass

Material: High PEEK

Connection cable

Probe tip



|       |              |      |      |        |                         |                                      |   |                                     |       |     |           |         |
|-------|--------------|------|------|--------|-------------------------|--------------------------------------|---|-------------------------------------|-------|-----|-----------|---------|
|       |              |      |      | Date   | 08/14/2019              | <b>flamtron</b><br>Feuermeldeanlagen | <b>EGON HARIG</b><br>APPARATEBAU<br>22113 Oststeinbek | View<br>Heat Detector<br>TF 180-PUR | TF180 | (3) | 3.19226-1 | = 2:1   |
|       |              |      |      | Editor | W.Heer                  |                                      |   |                                     |       |     |           | +       |
|       |              |      |      | Check. | R.Koschel               |                                      |   |                                     |       |     |           | Sheet 1 |
| State | Modification | Date | Name | Stand. | Source./ Cr. f./ Cr. d. |                                      |   |                                     |       |     |           | 1       |