

Copying of this document and giving it to others and the use or communication of the contents thereof, are forbidden without express authority. Offenders are liable to the payment of damages. All rights are reserved in the event of the grant of a patent or the registration of a utility model or design.

Weitergabe sowie Vervielfältigung dieser Unterlage, Verwertung und Mitteilung ihres Inhaltes nicht gestattet, soweit nicht ausdrücklich zugestanden. Zuwiderhandlungen verpflichten zu Schadensersatz. Alle Rechte für den Fall der Patenterteilung oder GM-Eintragung vorbehalten.

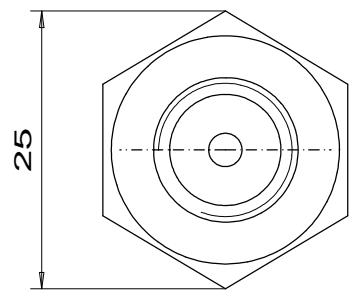
1                      2                      3                      4                      5                      6                      7                      8

2 x Befestigungsmutter: DIN 439 B14x1,5 A2

Material: rostfreier Stahl / VA

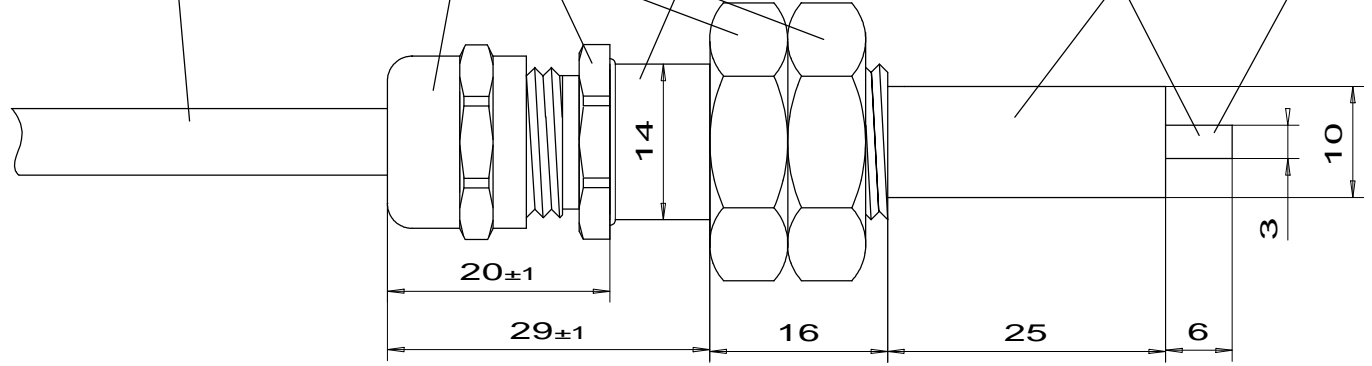
Kabelverschraubung M12x1,5  
Material: Messing vernickelt

Material: High PEEK



Anschlusskabel

Mess-Spitze



				Datum	17.02.2015	<b>flamtron</b> Feuermeldeanlagen	<b>EGON HARIG</b> APPARATEBAU 22113 Oststeinbek	Ansichtszeichnung Temperaturfühler TF 180-RB	TF180    (3)    3.15047	= 2:1
				Bearb.	W.Heer					+
				Gepr.	K.Bolzmann					Blatt 1
Zustand	Änderung	Datum	Name	Norm	Urspr./ Ers. f./ Ers. d.					1

A

B

C

D

E

F