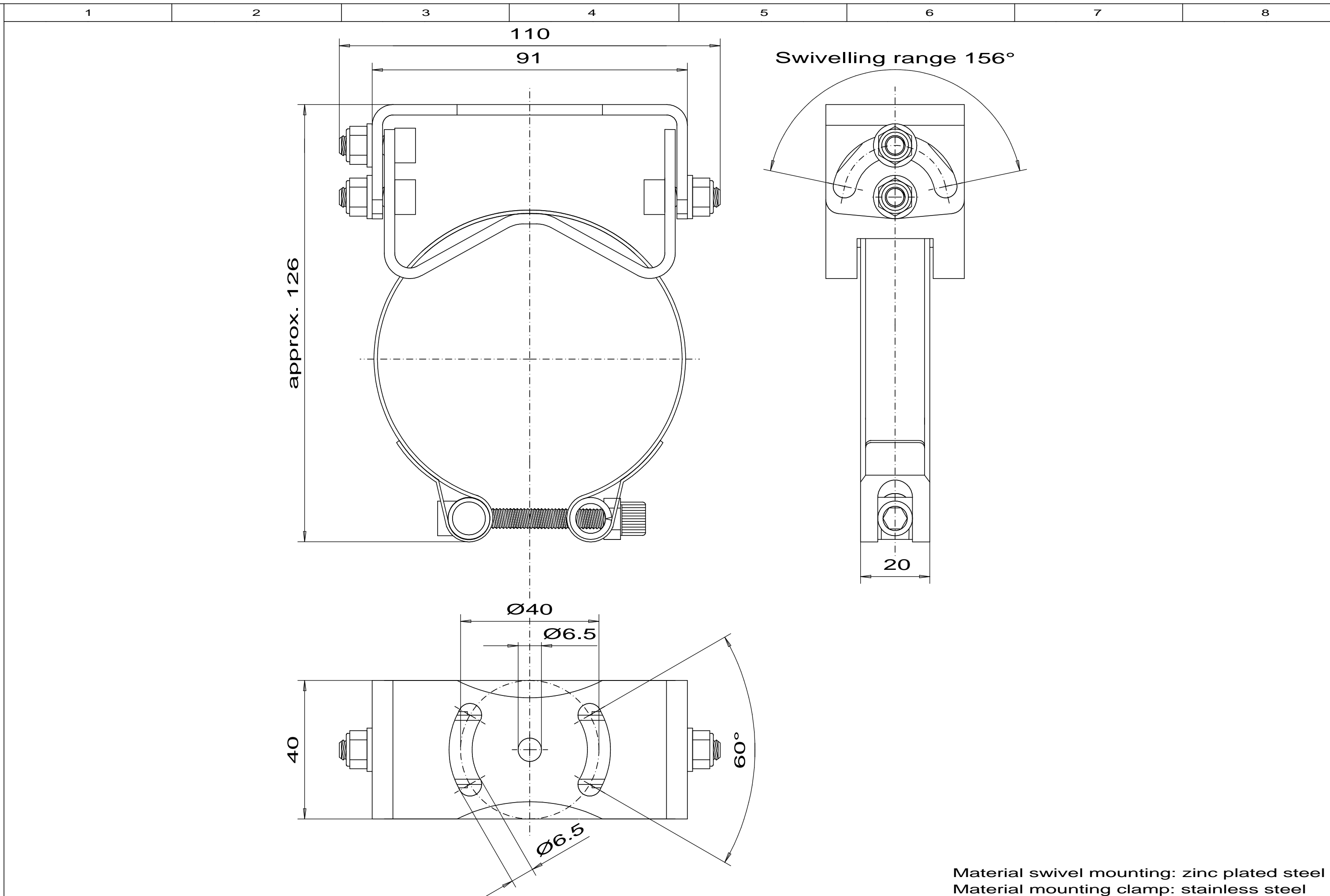


Copying of this document and giving it to others and the use or communication of the contents thereof, are forbidden without express authority. Offenders are liable to the payment of damages. All rights are reserved in the event of the grant of a patent or the registration of a utility model or design.

Weitergabe sowie Vervielfältigung dieser Unterlage, Verwertung und Mitteilung ihres Inhaltes nicht gestattet, soweit nicht ausdrücklich zugestanden. Zuwiderhandlungen verpflichten zu Schadenersatz. Alle Rechte für den Fall der Patenterteilung oder GM-Eintragung vorbehalten.



Material swivel mounting: zinc plated steel
 Material mounting clamp: stainless steel

				Date	07/25/2012		flamtron	EGON HARIG	View		= 1:1		
				Editor	W.Heer		Feuermeldeanlagen	APPARATEBAU	Swivelling		+		
				Check.	K.Bolzmann			22113 Oststeinbek	Mounting Clamp		Sheet 1		
State	Modification	Date	Name	Stand.		Source./ Cr. f./ Cr. d.			Type: Dynameco SBS 200/300	DYNAM	(3)	3.12207-1	1 Sh.