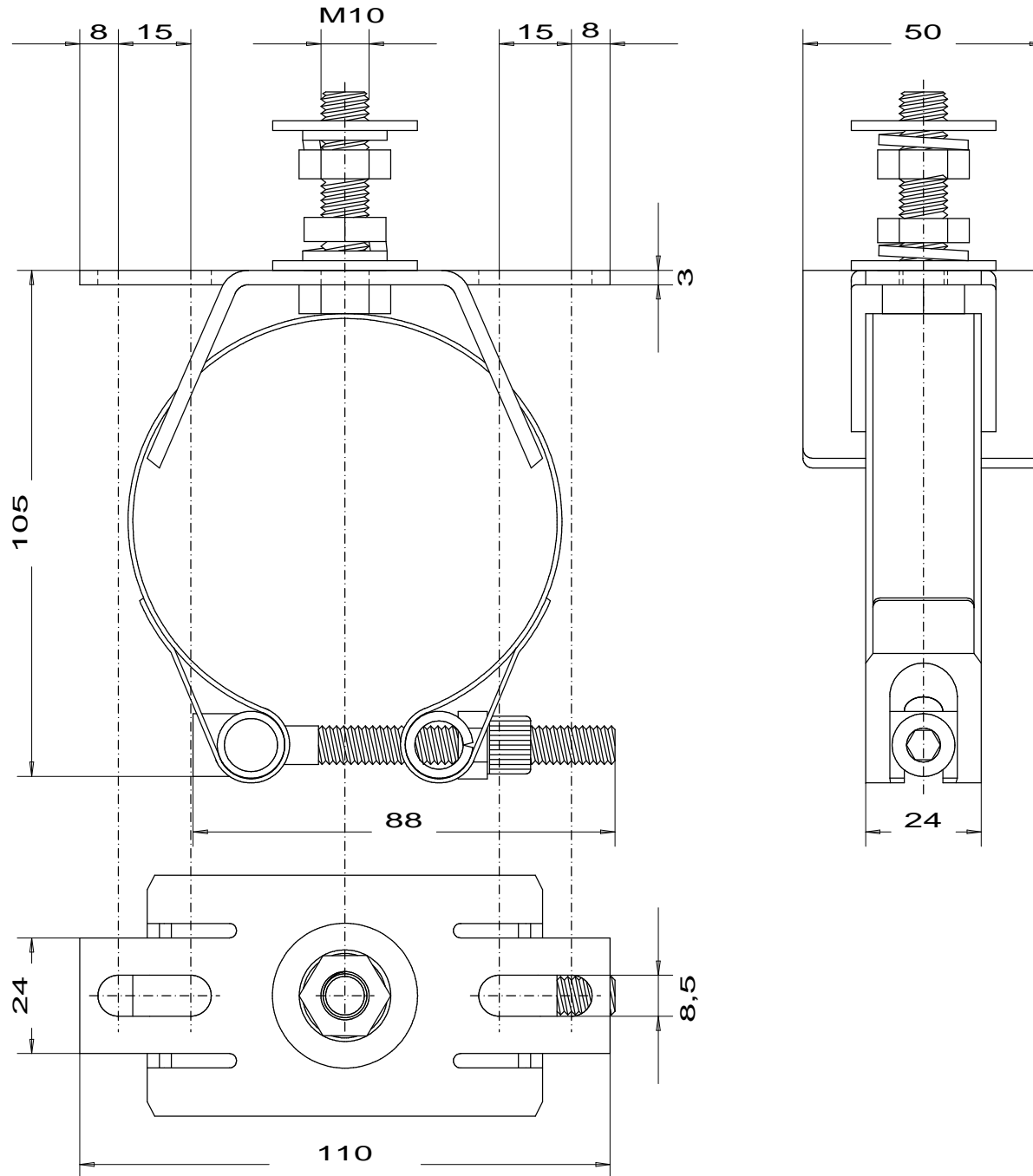


Copying of this document and giving it to others and the use or communication of the contents thereof, are forbidden without express authority. Offenders are liable to the payment of damages. All rights are reserved in the event of the grant of a patent or the registration of a utility model or design.

Weitergabe sowie Vervielfältigung dieser Unterlage, Verwertung und Mitteilung ihres Inhaltes nicht gestattet, soweit nicht ausdrücklich zugestanden. Zuwiderhandlungen verpflichten zu Schadensersatz. Alle Rechte für den Fall der Patenterteilung oder GM-Eintragung vorbehalten.



Material: Steel zinced
Tkz: 80677

				Date	30.12.2010	flamtron Feuermeldeanlagen	EGON HARIG APPARATEBAU 22113 Oststeinbek	View Mounting Clamp Type: BS-A 200/300	= 1:1	
				Editor	W.Heer				+	
				Check.	K.Bolzmann				Sheet 1	
State	Modification	Date	Name	Stand.	Source./ Cr. f./ Cr. d.	DYNAM008 (3) 3.10364-1		1		