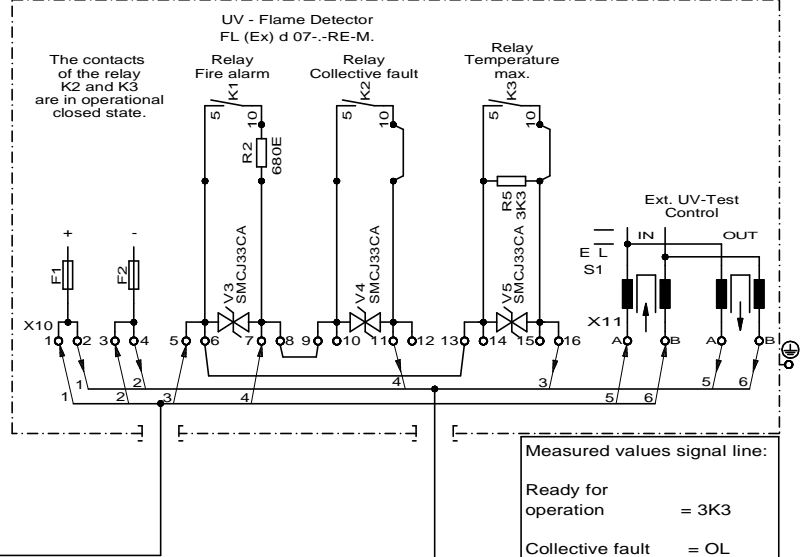
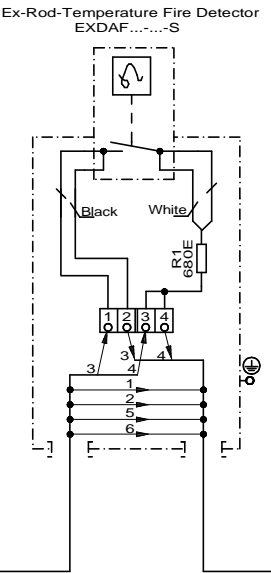
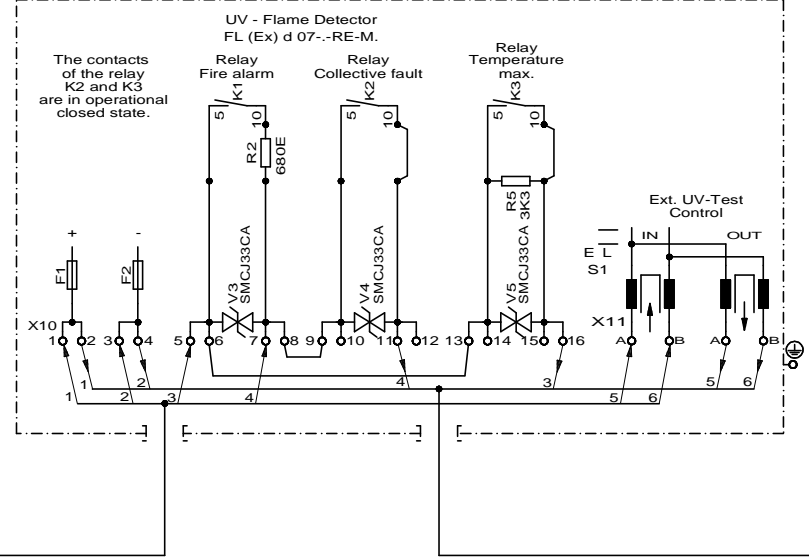
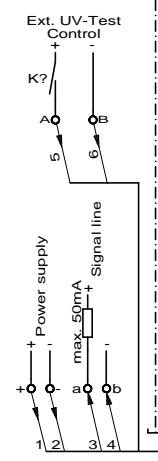


Copying of this document and giving it to others and the use or communication of the contents thereof, are forbidden without express authority. Offenders are liable to the payment of damages. All rights are reserved in the event of a patent or the registration of a utility model or design.

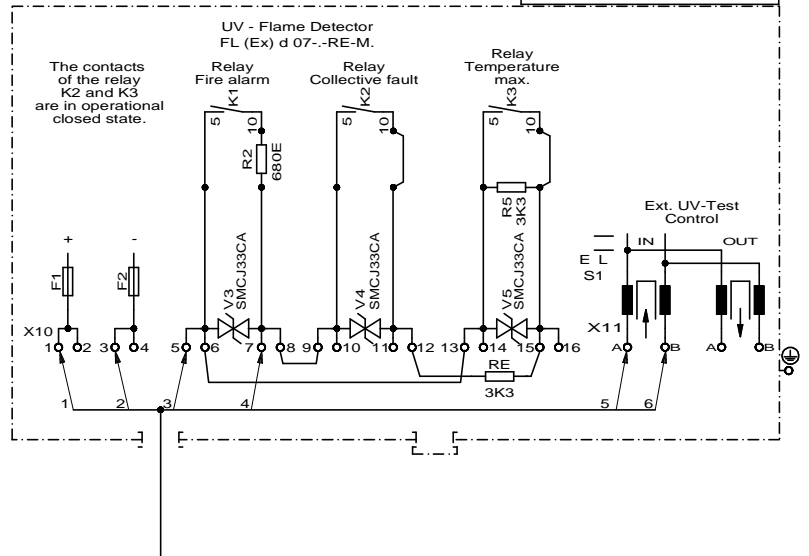
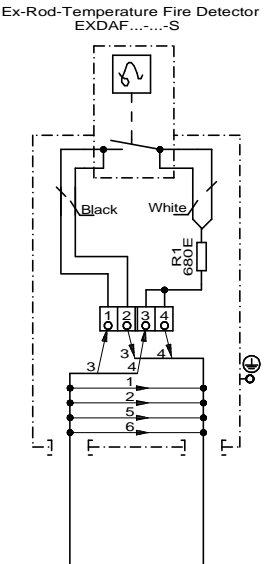
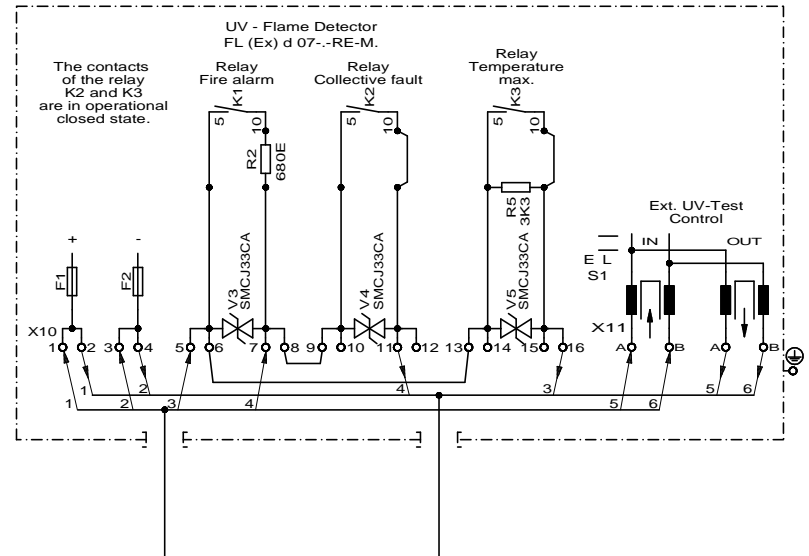
Fire alarm control panel



Measured values signal line:

Ready for operation	= 3K3
Collective fault	= OL
Temperature max. for about 10 sec.	= 6K6
Fire alarm	= 564E
Fire alarm by Temperature max. for about 10 sec.	= 617E
Fire alarm by Collective fault	= 680E

Weitergabe sowie Vervielfältigung dieser Unterlage, Verwertung und Mitteilung ihres Inhaltes nicht gestattet, soweit nicht ausdrücklich zugestanden. Zuwiderhandlungen verpflichten zu Schadensersatz. Alle Rechte für den Fall der Patenterteilung oder GM-Eintragung vorbehalten.



Date	06.09.2013
Editor	H.Bolzmann
Check.	U.Mathias
Stand.	

flamtron	EGON HARIG
Feuermeldeanlagen	APPARATEBAU
	22113 Oststeinbek

UV - Flame Detector
FL (Ex) d 07--RE-M.
Example
Signal lines / Connection diagram

FL_Ex_d_07	(3)	3.09262.11-1
Sheet 1		
1		