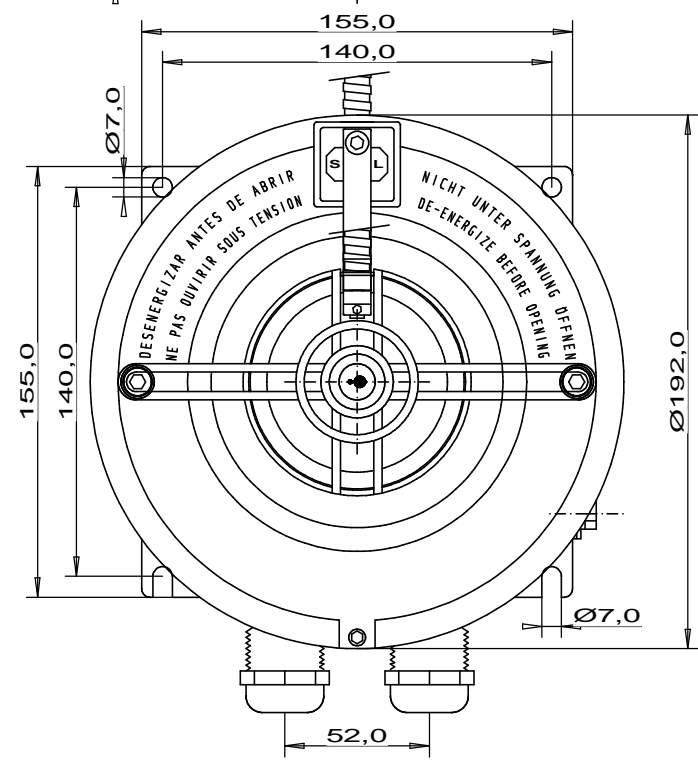
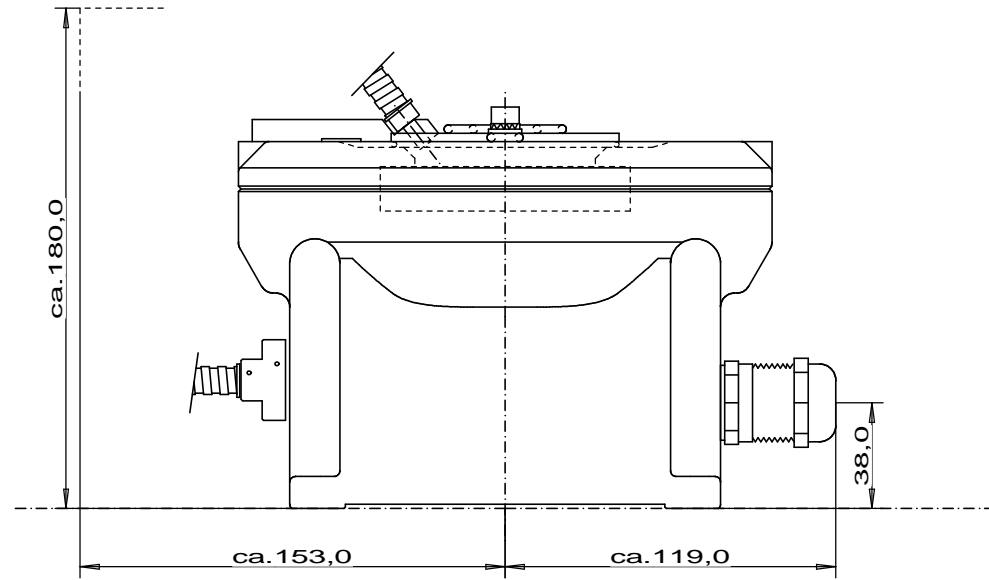
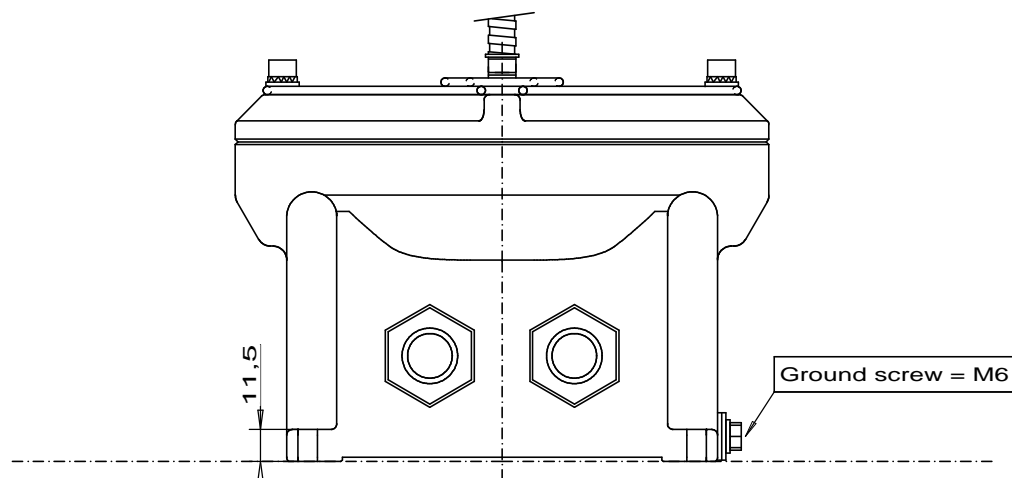


Copying of this document and giving it to others and the use or communication of the contents thereof, are forbidden without express authority. Offenders are liable to the payment of damages. All rights are reserved in the event of the grant of a patent or the registration of a utility model or design.

Weitergabe sowie Vervielfältigung dieser Unterlage, Verwertung und Mitteilung ihres Inhaltes nicht gestattet, soweit nicht ausdrücklich zugestanden. Zuwiderhandlungen verpflichten zu Schadensersatz. Alle Rechte für den Fall der Patenterteilung oder GM-Eintragung vorbehalten.



Cable glands:
 -70°C - +220°C / IP 68
 Clamping range 5,5 - 13 mm
 1 Pcs. M20x1,5
 1 Pcs. M20x1,5 or plugs

5	Caution label removed	21.10.16	U.Ma.	Date	06.09.2013
4	Caution label new	13.09.16	U.Ma.	Editor	H.Bolzmann
3	Caution label	25.02.16	U.Ma.	Check.	U.Mathias
State	Modification	Date	Name	Stand.	

						flamtron Feuermeldeanlagen	EGON HARIG APPARATEBAU 22113 Oststeinbek
Source./ Cr. f./ Cr. d.							

UV - Flame Detector
 FL (Ex) d 07-T-...
 View

FL_Ex_d_07	(3)	3.09262-1
= 1:2		
Sheet 1		
1		