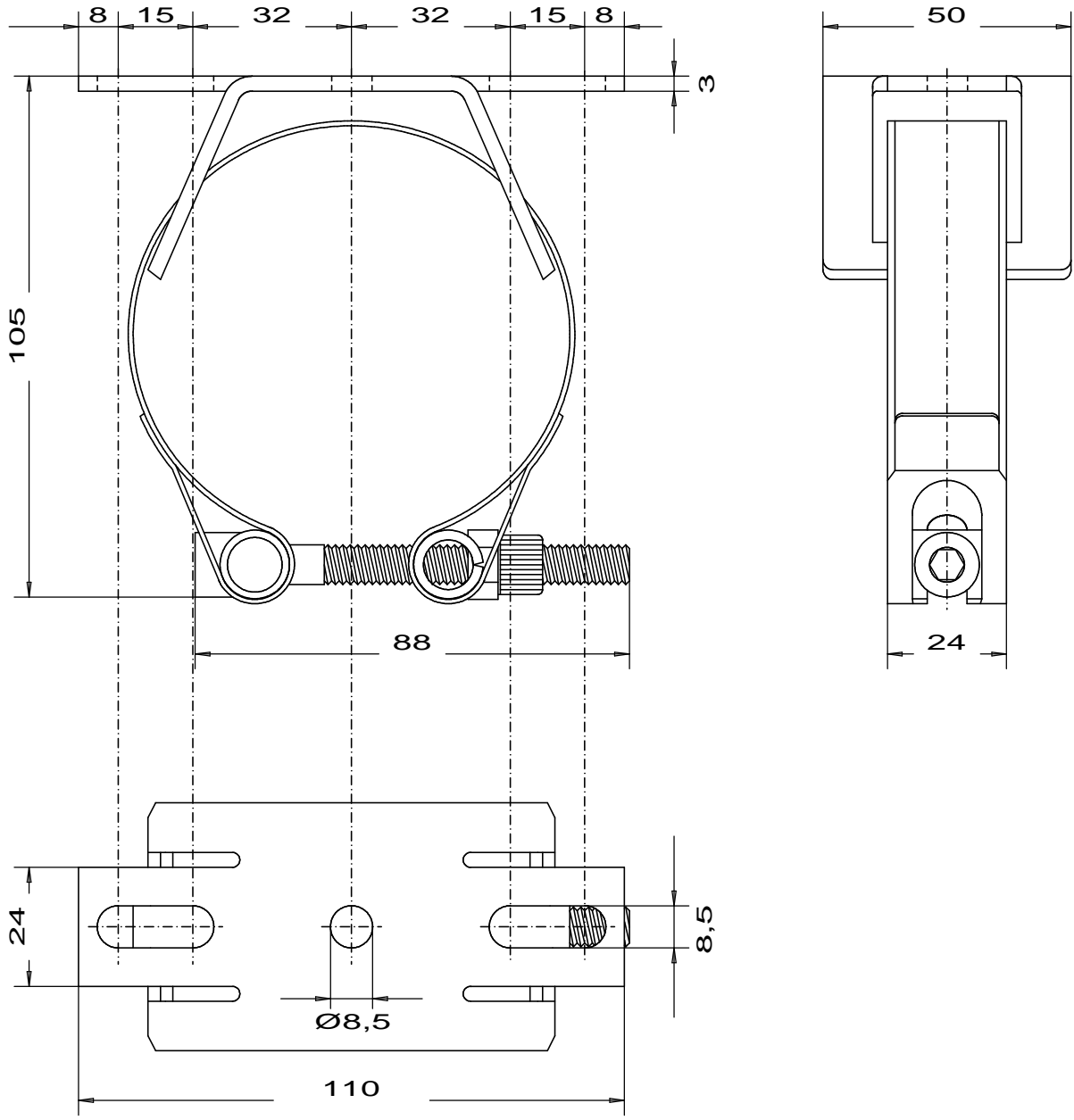


Copying of this document and giving it to others and the use or communication of the contents thereof, are forbidden without express authority. Offenders are liable to the payment of damages. All rights are reserved in the event of the grant of a patent or the registration of a utility model or design.

Weitergabe sowie Verweiligung dieser Unterlage, Verwertung und Mitteilung ihres Inhaltes, nicht gestattet, soweit nicht ausdrücklich zugestanden. Zuwiderhandlungen verpflichten zu Schadenersatz. Alle Rechte für den Fall der Patenterteilung oder GWR-Eintragung vorbehalten.



Material: Stahl verz.

		Datum	11.06.08		flamtron Feuermeldeanlagen	EGON HARIG APPARATEBAU 22113 Oststeinbek	Ansichtszeichnung Befestigungsschelle Typ: BS 200/300	TMZ49069	(3)	3.08157.1	= 1:1
		Bearb.	M.Raupach								Blatt 1
1	Schelle erg.	29.12.2010	W.He	Gepr. K.Bolzmann	Urspr./ Ers. f./ Ers. d.						1 Bl.