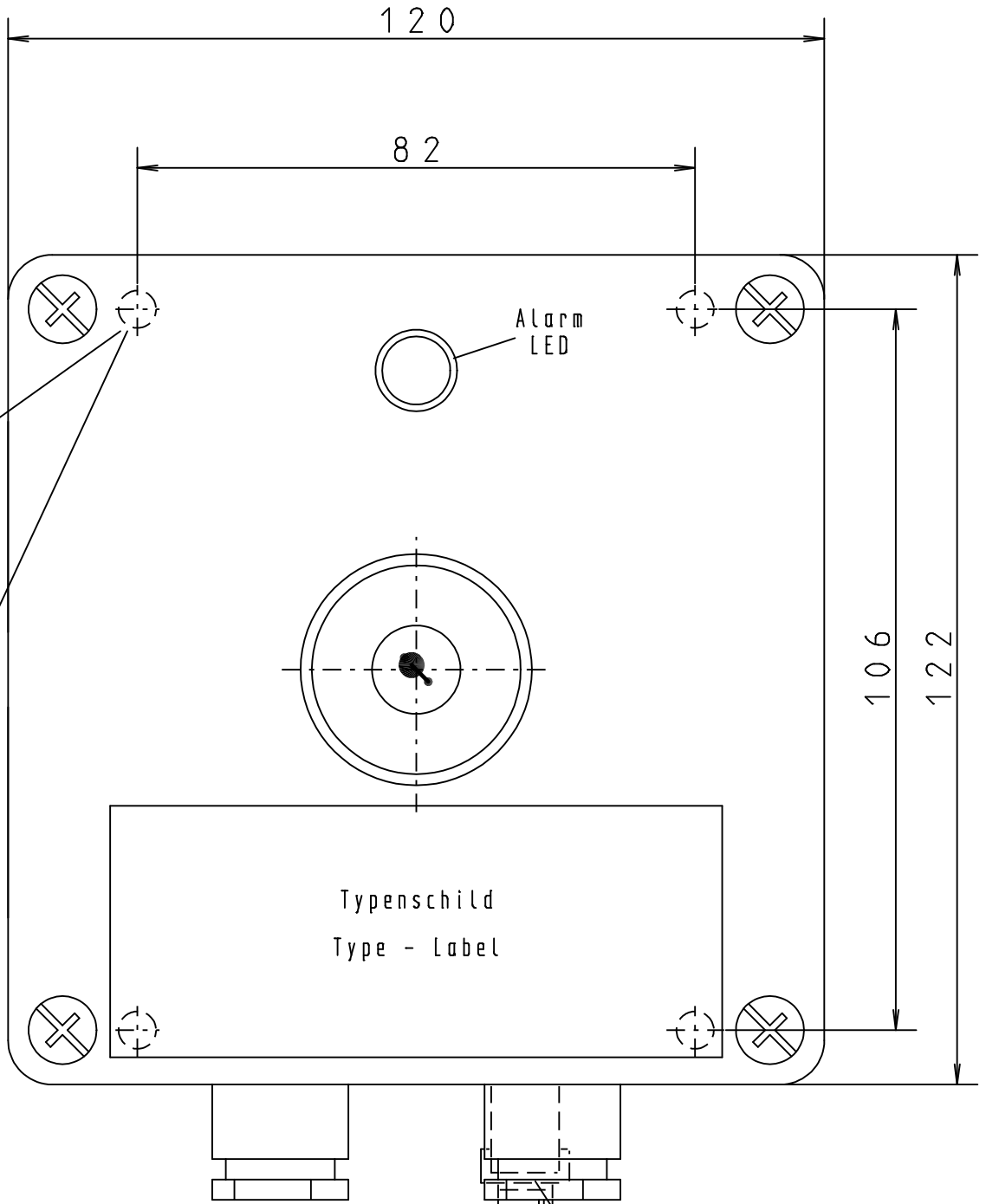


Copying of this document and giving it to others and the use or communication of the contents thereof, are forbidden without express authority. Offenders are liable to the payment of damages. All rights are reserved in the event of the grant of a patent or the registration of a utility model or design.

Bohrungen zur Befestigung 6.3Ø  
 Bare - Hole 6.3Ø



Weitergabe sowie Vervielfältigung dieser Unterlage, Verwertung und Mitteilung ihres Inhaltes nicht gestattet, soweit nicht ausdrücklich zugestanden. Zuwiderhandlungen verpflichten zu Schadensersatz. Alle Rechte für den Fall der Patenterteilung oder GM-Eintragung vorbehalten.

flamtron Feuermeldeanlagen		EGON HARIIG APPARATEBAU 22113 Oststeinbek		Flammenmelder/Flame Detector FL80/1A Flammenmelder / Flame Detector	
			Datum	5.12.95	
			Bearb.	K.Bolzmann	(4) 4.0262
1	Typenschild	22.09.09	U.Ma.	Gepr. K.Bolzmann	Urspr./ Ers. f./ Ers. d.
Zustand	Änderung	Datum	Name	Norm	FL801020
					Blatt
					Bl.